

CLARK! BUILT TO LAST!



소리없이 강력한 신개념 전동지게차!

# EPXFL

16 | 18 | 20S

안전인증제품  
한국산업안전보건공단



**CLARK**<sup>®</sup>  
THE FORKLIFT



CLARK! BUILT TO LAST!



**CLARK**

**EPX16FL**



**CLARK**



# 지게차의 *First Leader* 클라크! *EPXFL* 로 *Global Leader*가 됩니다.

- AC기술의 집약체 -

## *EPXFL* Series

### 강력한 힘과 업그레이드된 경제성

이태리 ZAPI사의 최첨단 컨트롤러와 독일 사브밀러사의 고효율 모터의 조합으로 힘과 경제성에서 최고 성능을 발휘합니다.

### 편안한 운전공간과 높은 작업효율

인체공학적으로 설계한 운전공간은 승용차 수준의 편안한 작업공간을 제공합니다.

### 운전자와 작업자의 안전을 최우선으로!

안티롤 다운기능 / 비상 전원차단기능 / 안전시트기능이 표준 적용됩니다.

### 편리한 정비점검으로 장비효율 극대화!

손쉬운 정비와 점검은 장비효율을 높여 장비의 내구성이 극대화됩니다.

### 리튬이온 배터리 옵션 선택 가능!

더 빠른 충전, 더 긴 작업시간으로 작업효율이 증대됩니다.

- ❖ 본 카탈로그 이미지는 표준장비 사양과 일부 상이 할 수 있습니다.
- ❖ 전동지게차는 취득세 납부 대상입니다.

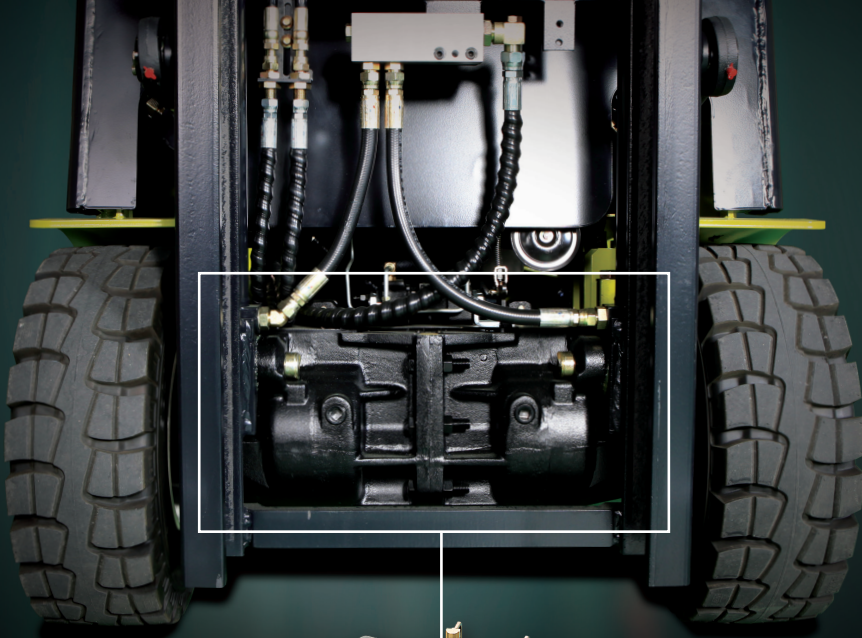
작업 편의를 위한 부하량 측정장치!

자동 포크수평장치!

핑거팁! 등의 다양한 옵션이 구비되어 있습니다.



# 강력한 힘! 업그레이드된 경제성!



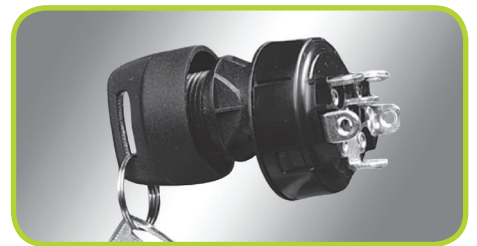
모터용량표

	단위	EPX 16/18/20sFL
주행모터	kw	5.2x2
유압모터	kw	15.2

## EPXFL AC모터의 특징점

- 브러시와 정류자가 없어 유지비용 최소화.
- DC모터대비 배터리연속 사용시간 15% 향상.
- 밀폐형 모터로 수분이 많은 작업장은 물론 방화성까지도 완벽하게 소화함.
- 우수한 가속성과 전/후진 방향전환 시간 감소.
- 전기브레이크 사용으로 브레이크 수명증대.
- 두개의 모터가 컨트롤러에 의해 각각 구동하여 선회반경 감소 및 구동바퀴 걸들음 방지.

**전세계 산업 차량용 모터의 선두주자  
독일 사브밀러사의 강력 AC모터 적용**



## 방수/방진 기능의 키 스위치 표준적용

방수/방진 기능의 키 스위치를 표준 적용하여 외부 극변 온도 및 화학품에 내성을 강화한 키 스위치 적용으로 겨울철 및 냉동창고 등에 적합함.

내열온도 : (-40℃ ~ 85℃)

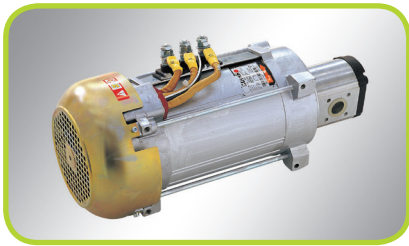
양면키 적용으로 키 삽입이 용이함.

## 세계적 모터 제조사인 사브밀러모터

세계적 모터 제조사인 사브밀러모터와 API 컨트롤러의 조합으로 가장 이상적인 작업 성능을 만들어 갑니다.



# 편안한 운전공간! 높은 작업효율!



## 유압모터 및 펌프

Bosch 저소음 펌프 적용으로 유압소음을 개선하여 쾌적한 작업환경을 유지합니다.



## 풀 서스펜션시트 (힙레스트 옵션 별도)

신개발 풀 서스펜션시트는 장시간 운전시에도 척추상태 및 골반부위를 최적으로 지지할 수 있도록 인체공학적으로 설계되어 작업 피로도를 최소화하였습니다.



## 밸브 및 스위치

유압밸브와 각종 스위치를 집중화 하여 작업효율을 극대화 하였습니다.



## 각도조절 핸들(전후 38도 조절가능)

승용차 수준의 각도조절 능력으로 운전자의 가장 이상적인 운전을 도모하도록 설계 되었습니다.



## 시인성 개선된 TFT LCD모니터

작업 환경에 따라 장비성능 조정기능(가/감속 및 최고속력 등) 알람의 경/중에 따른 색상 변경으로 장비 상태 인식이 용이하여 장비를 최적의 상태로 유지합니다.



## 다양한 수납공간

운전석 좌/우측과 유압밸브 아래 각종 수납 공간 및 컵홀더를 설치하여 운전자 편의를 도모 하였습니다.



# 운전자와 작업자의 안전을 최우선으로!



## 비상 전원차단 스위치

장비 운행 중 위험 상황 발생시 운전자가 손쉽게 주 전원을 차단하여 안전성을 강화할 수 있도록 데쉬커버 상부에 스위치를 장착하였습니다.



## 안티롤 다운기능

주행중 엑셀레이터에서 발을 떼면 자동적으로 전기적 브레이크가 작동되므로 브레이크 조작이 용이하며, 기존 DC장비에서 구현하지 못했던 안티롤 다운기능으로 경사지에서 정지시에도 뒤로 밀림없이 작업이 가능함.  
또한 브레이크를 밟지않고도 수초간의 정지기능이 있어 위험 요소 발생시 안전성을 증가 시켰습니다.



## 안전시트 자동잠금장치

운전자가 시트에서 이탈시 안전장치가 작동되어 레버이상 작동으로 인한 사고를 방지하도록 설계하였습니다.

- 안티롤 다운기능
- 비상전원 차단기능
- 안전시트기능이  
표준 적용됩니다.





# 편리한 정비 점검으로 장비 효율 극대화!

효율적인 부품 레이아웃을 적용하여 여유로운 정비공간을 확보 하였으며, 각종 FUSE와 RELAY들을 한 곳에 집중하여 정비성과 신뢰성을 확보하였습니다.



## 이태리 ZAPI사의 최고사양 컨트롤러 적용.

구동 컨트롤러를 이원화하여 유지보수가 용이하며, 부하에 관계없이 저소음 고효율 미세제어 가능.



## 브레이크 오일통

브레이크 오일통을 카울에 설치하여 오일의 점검과 보충이 용이하며, 커버를 설치하여 오일의 내구성을 증대시켰습니다.



## 배터리 점검 용이

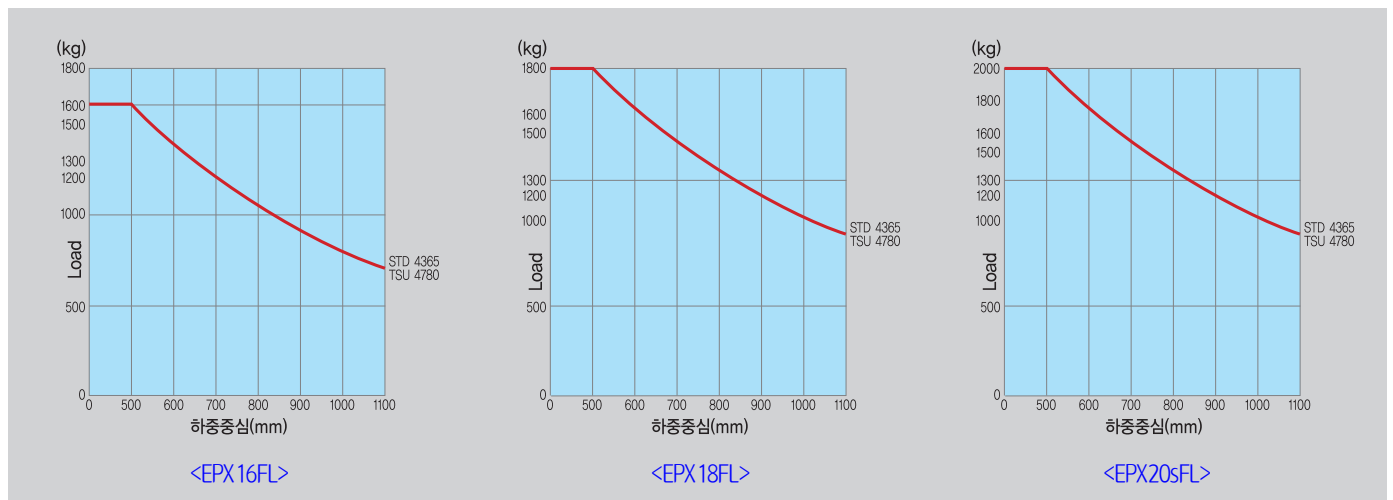
손쉬운 배터리 후드 오픈 방식 적용으로 배터리 증류수 점검이 용이합니다.



● 마스트 제원

구 분	최대 인상높이	마스트전고			자유인상높이		틸트각도		적재능력(500mm)		
		마스트 최저높이	마스트최고높이		LBR 포함	LBR 미포함	전방	후방	EPX16FL	EPX18FL	EPX20sFL
			OAHL	LBR 포함							
2 단 마 스 트	2215	1710	3437	2823	105		6	10	1600	1800	2000
	2545	1875	3767	3153			6	10	1600	1800	2000
	2795	2000	4017	3403			6	10	1600	1800	2000
	3085 (S)	2145	4307	3693			6	10	1600	1800	2000
	3285	2245	4507	3893			6	10	1600	1800	2000
	3500	2352	4722	4108			6	10	1600	1800	2000
	3640	2422	4862	4248			6	10	1600	1800	2000
	4070	2695	5292	4678			6	8	1600	1800	2000
	4365	2895	5587	4973			6	5	1600	1800	2000
	4655	3090	5877	5263			6	5	1550	1750	1800
3 단 마 스 트	3970	1875	5192	4578	653	1267	6	8	1600	1800	2000
	4345	2000	5567	4953	778	1392	6	5	1600	1800	2000
	4780 (S)	2145	6002	5388	923	1537	6	5	1600	1800	2000
	5185	2295	6407	5790	1073	1687	3	3	1500	1700	1900
	5565	2455	6787	6173	1233	1847	3	3	1200	1400	1600
	5740	2520	6962	6348	1298	1912	3	3	1100	1300	1500
	6015	2645	7237	6623	1423	2037	3	3	950	1200	1400
	6470	2835	7692	7078	1613	2227	0	3	750	1000	1200
자 유 인 상 마 스 트	2925	2000	4147	3533	778	1392	6	8	1600	1800	2000
	3215	2145	4437	3823	923	1537	6	8	1600	1800	2000
	3515	2295	4737	4123	1073	1687	6	8	1600	1800	2000
	3695	2385	4917	4303	1163	1777	6	8	1600	1800	2000
	3810	2455	5032	4418	1233	1847	6	8	1600	1800	2000

● 적재능력도표



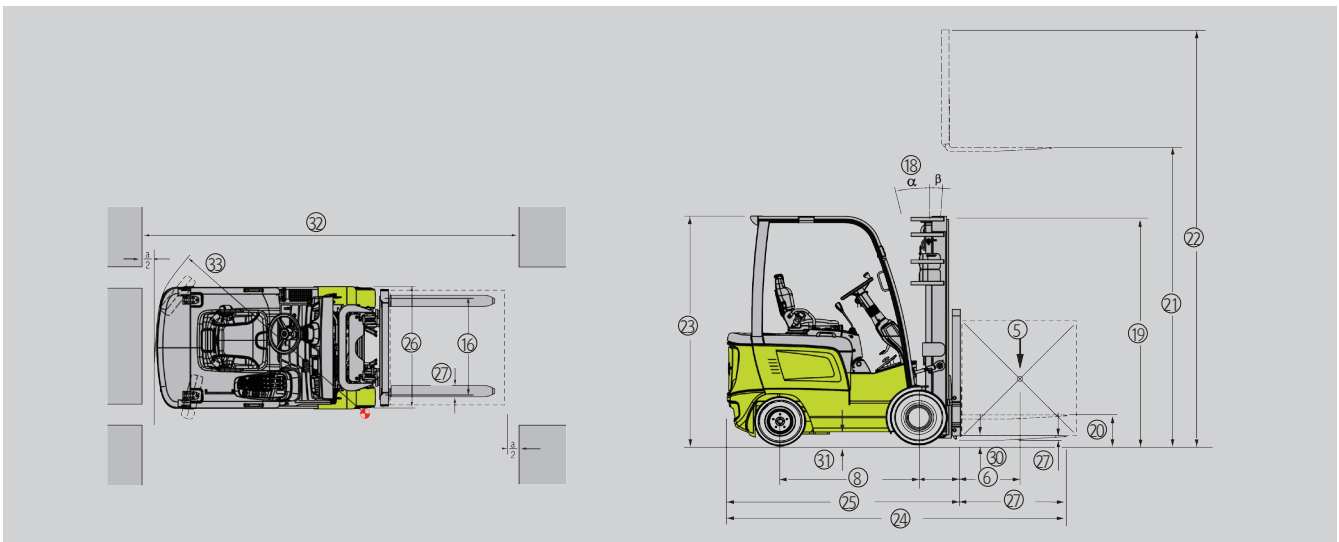


● 장비제원표

구분			EPX16FL	EPX18FL	EPX20sFL	
차량 제한	1	제조사	CLARK	CLARK	CLARK	
	2	모델명	EPX16FL	EPX18FL	EPX20sFL	
	3	사용연료	Elec-48V	Elec-48V	Elec-48V	
	4	운전자타입	Rider-seated	Rider-seated	Rider-seated	
	5	하중용량 / 정격용량	kg	1600	1800	2000
	6	하중중심	mm	500	500	500
	7	하중중심거리(구동축)	mm	380	380	380
	8	축간거리	mm	1250	1250	1385
중량	9	장비중량	kg	3200	3290	3440
	10	액슬하중, 부하, 전륜 / 후륜	kg	4147 / 653	4408 / 682	4700 / 740
	11	액슬하중, 무부하, 전륜 / 후륜	kg	1354 / 1846	1306 / 1984	1250 / 2190
타이어 제한	12	타이어유형 P, SE, C	SE	SE	SE	
	13	전륜타이어	21 x 8 - 9	21 x 8 - 9	21 x 8 - 9	
	14	후륜타이어	5.00-8	5.00-8	5.00-8	
	15	타이어수, 전륜 / 후륜 (x=구동휠)	2x / 2	2x / 2	2x / 2	
	16	윤간거리, 전륜	mm	845	845	898
	17	윤간거리, 후륜	mm	900	900	900
	일반 제한	18	틸트각도 (후방 / 전방)	deg.	10 / 6	10 / 6
19		전고 (마스트높이)	mm	2145	2145	2145
20		자유인상높이	mm	105	105	105
21		최대인상높이	mm	3085	3085	3085
22		마스트확장높이	mm	4307	4307	4307
23		오버헤드기드 높이	mm	2135	2135	2135
24		전장	mm	2948	2968	3008
25		전장 (포크전면까지거리)	mm	2028	2048	2088
26		전폭	mm	1040	1040	1092
27		포크치수	mm	40x100x920	40x100x920	40x100x920
28		포크캐리지클래스 (ISO2328, A, B)		CL IIA	CL IIA	CL IIA
29		포크캐리지 폭	mm	940	940	940
30		최저지상고 (마스트)	mm	125	125	125
31		최저지상고 (프레임)	mm	115	115	115
32		직각적재통로폭 (파레트 : 1000x12000)	mm	3470	3482	3507
33	회전반경	mm	1889	1901	1926	
성능	34	주행속도, 부하시 / 무부하시	km/h	17 / 17	17 / 17	
	35	포크상승속도, 부하시 / 무부하시	m/s	0.45 / 0.60	0.43 / 0.60	0.41 / 0.54
	36	포크하강속도, 부하시 / 무부하시	m/s	0.50 / 0.45	0.50 / 0.45	0.50 / 0.45
	37	최대견인력, 부하시 / 무부하시	kg	1550 / 634	1717 / 620	1725 / 629
	38	최대등판응력, 부하시 / 무부하시	%	34 / 18.6	35.7 / 17.5	33 / 17
	배터리 / 모터 제한	39	배터리형식		Lead-acid	Lead-acid
40		배터리최대용량 (옵션)	AH/5hr	500(580)	580	580
41		배터리최소중량	kg	848	888	888
42		구동모터 (용량)	kw	2x5.2	2x5.2	2x5.2
43		유압모터 (용량)	kw	15.2	15.2	15.2
44		구동모터컨트롤		Mosfet Inverter	Mosfet Inverter	Mosfet Inverter
45		속도컨트롤		Solid State	Solid State	Solid State
46		유압모터컨트롤		Mosfet Inverter	Mosfet Inverter	Mosfet Inverter
기타	47	에태치먼트작동압력	kg/cm <sup>2</sup>	140	140	
	48	운전자귀소음	dB(A)	72	72	

- 상기 제원은 품질향상을 위해 예고없이 변경될 수 있습니다.
- ( )는 옵션사항입니다.
- 직각적재통로폭 ⑳ : 여유폭을 더하여야 합니다.

● 장비외관도







# 안전인증제품

## 한국산업안전보건공단

\* 본 제품은 클라크 창원공장에서 생산된 장비로서 한국산업안전공단의 안전인증인 'S마크'를 취득한 제품입니다.

(S마크 취득/부착 장비 마스트 사양: 2단 3085표준마스트, 3단 4780마스트)

안전인증(S마크)제도는,

제품의 안전성과 신뢰성 그리고 제품의 안전설계 및 제조를 위한 제조사의 품질관리 체제를 심사하여 안전인증기준에 부합할 경우 안전인증증표(S마크)의 사용을 승인하는 대한민국의 공인 인증제도입니다.

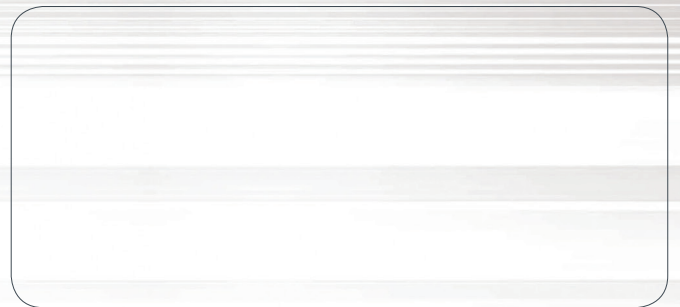
# BUILT TO LAST.™

구입문의

# 1577-6665

A/S문의

# 1588-6323



(주)클라크

[www.clarkmhc.co.kr](http://www.clarkmhc.co.kr)

•부천본사 421-170 경기도 부천시 오정구 오정로 215 대표전화 (032)680-6300

•창원공장 641-290 경상남도 창원시 성산구 완암로 73 대표전화 (055)260-9062~66

